



- **タイプ** : フォロースポット
- **光源** : LED 600W
- **ズーム** : 7 - 14.5°
- **色温度** : クール ホワイト

## 見逃せないまばゆさ

常にフォロースポットデザインの最先端を担うブランド、ロバートジュリア。このLEDフォロースポット『Oz(オズ)』が証明します。600W クールホワイトLEDを使用したこのロングスローモデルは、1200 Wディスチャージフォロースポットに匹敵する明るさを誇る業界初のプロフェッショナルLEDフォロースポットです。コンパクトで静音設計、スムーズなディミングが特長で、ランプ交換は不要です。パワフルな出力のオズは、大規模会場や劇場のFOHスポットに最適な製品です。

### 特長

- **取り外し式アイリス** : 簡単に着脱可能。背面プレートを組み込むことで熱を遮断し、より長い使用が実現
- **共通ゴボホルダー** : Aサイズのガラスゴボやメタルゴボが使用可能
- **人間工学ベースの操作設計** : 片手で操れるダウザー、パン&チルト
- **手元での操作** : 内蔵ポテンショメータにより、手元で照度調節
- **水平カッター(オプション)** : TVスタジオや広いステージでのマスクングに使用
- **内蔵ガラスフィルタホルダー** : カラーガラス、ダイクロイックガラス、テクスチャーガラスの使用が可能
- **独立カラーフレーム** : カラーカセットを取り外すことなく個々に取り替え
- **カラーチェンジャー** : 1色を選択すると他の色が自動的に外れる仕組みの6色「ブーメラン式」カラーチェンジャーを搭載
- **USBコネクター** : アクセサリーの接続に使用
- **調節可能なレスポンス** : DMXで調節可能。まるでタングステンのようなディミングカーブを演出(squareモード)
- **コントロール** : DMX, RDM, Art-Net, sACNプロトコルに対応
- **セットアップ** : RDMプロトコルでローカルまたはリモートでセットアップが完了。通常は本体ディスプレイから操作可能
- **DMX制御** : 8 bitまたは16 bitでの照度調節およびストロボ機能
- **ディスプレイ** : ディミングカーブやレスポンスの値を手元のボタンで変更、確認。ディスプレイは自動消灯機能付
- **自然さを追求したディミング能力** : squareまたはlinearから選択可能
- **フォーカス目盛り** : 灯体側面の目盛りで素早く簡単にフォーカスが可能
- **アーム(オプション)** : 吊込みの際のポジショニングがスムーズ
- **カウンターウェイト** : 長距離照射の際の微細な動きも安定した操作が可能
- **スタンド** : バランスの取れた灯体操作のため計算し尽くされた重量感。セットアップも簡単、三種類の安全システム搭載

### 光学システム

- **長寿命LED光源** : 超長寿命のLEDでランプ交換の必要がなく、省メンテナンス
- **高出力** : 1200 Wディスチャージフォロースポットに匹敵
- **ゴボ** : 美しいゴボ投影が可能
- **幅広いズーム範囲** : あらゆるビーム角でシャープなフォーカスが可能
- **完璧なディミングカーブ** : 低照度でもクリッピングやカットアウトがなく、滑らかなライトカーブを描く調光能力が特長
- **色温度** : 照度を変化させても色の変化なし

### 仕様

- **完全自社製造** : 製造全工程における厳密な品質管理を徹底
- **PSU** : 内蔵型PSU(フリッカーフリー)を採用。プラグ・アンド・プレイ感覚での設置が可能
- **電源コネクター** : Neutrik® powerCON TRUE1の入力・出力コネクターを使用しデジチェーン方式で複数灯体を接続
- **イーサネット-DMXノードとしての能力** : デジチェーン方式の接続でRJ45コネクタを通してデータ入力、DMXでデータ出力
- **冷却システム** : TVスタジオやオペラハウスなど雑音にシビアな環境での使用に最も適した静音ファンを採用
- **温度調節システム** : オーバーヒートの恐れなく、最高のパフォーマンスを保証
- **筐体** : 強固な金属薄板を採用し、高い耐用性が特長
- **人間工学ベースのハンドル** : どのような操作ポジションでも安全、実用的に取り扱えるよう設計
- **可動部** : 熱を帯びていてもスムーズな動き
- **持ち運び用ノブ、ハンドル** : 高所作業や運搬の際も安全に取り扱える構造
- **内部構造** : クリーニング、ランプ交換、メンテナンスがしやすいよう設計

Picture: 1169

DSEN289\_1169\_Preliminary - 18/05/2017 - Preliminary  
 Robert Juliat reserves the right to change or alter any of the items detailed on this page, to increase or improve manufacturing techniques without prior notice.  
**Robert Juliat S.A.S., 32 rue de Beaumont, 60530 Fresnoy-en-Thelle - France**  
**Telephone : +33 (0)3 44 26 51 89 - fax : +33 (0)3 44 26 90 79 - info@robertjuliat.fr**  
**www.robertjuliat.com**

## 光源

- ・ランプタイプ : LED
- ・出力 : 600 W

LED光源	出力*	ルーメン*	色温度*	CRI* (最低値)
LED 600W	600 W	28 000 lm	6000K	>90

(\*) 製造社によるデータ

## 光学システム

### 仕様

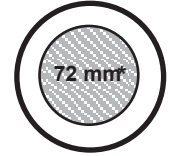
- ・タイプ :ズーム
- ・ビーム角 : 7° - 14.5°
- ・焦点距離 : 283 - 589 mm

### カラーフィルター

- ・形状 : 円
- ・スタンダードサイズ : 210 mm (8.3 inch)

### ゴボ

- ・サイズ : A
- ・素材 : メタル  
ガラス

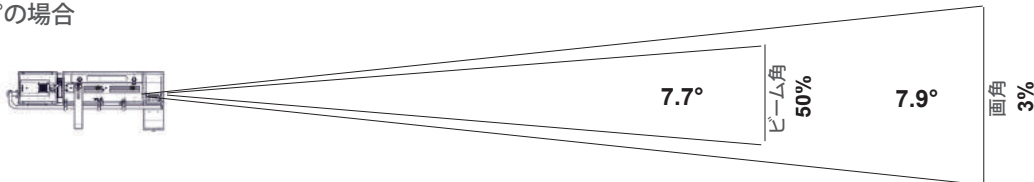


100 mm  
\*最大イメージサイズ

## 明るさ

LED 600 W 光源使用時

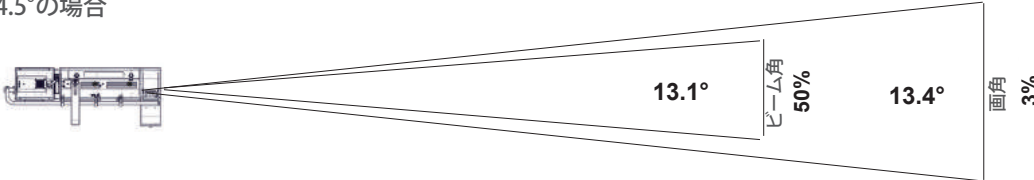
### ・7°の場合



距離	15 m	20 m	25 m	30 m	35 m	40 m
直径	2.1 m	2.8 m	3.5 m	4.1 m	4.8 m	5.5 m
照度	6 600 lux	3 700 lux	2 400 lux	1 650 lux	1 250 lux	930 lux
距離	50 ft	65 ft	80 ft	100 ft	115 ft	130 ft
直径	6.9 ft	9 ft	11 ft	13.8 ft	15.9 ft	18 ft
照度	600 fc	350 fc	240 fc	150 fc	120 fc	90 fc

ビーム照度  
1,475,800 cd  
フィールドルーメン  
18,280 im  
発光効率  
32 lm/W  
CCT  
5,910 K  
CRI  
92

### ・14.5°の場合



距離	15 m	20 m	25 m	30 m	35 m	40 m
直径	3.5 m	4.7 m	5.9 m	7 m	8.2 m	9.4 m
照度	2 300 lux	1 300 lux	830 lux	580 lux	430 lux	330 lux
距離	50 ft	65 ft	80 ft	100 ft	115 ft	130 ft
直径	11.7 ft	15.3 ft	18.8 ft	23.5 ft	27 ft	30.5 ft
照度	210 fc	130 fc	85 fc	55 fc	39 fc	31 fc

ビーム照度  
515,000 cd  
フィールドルーメン  
18,180 im  
発光効率  
32 lm/W  
CCT  
5,900 K  
CRI  
92

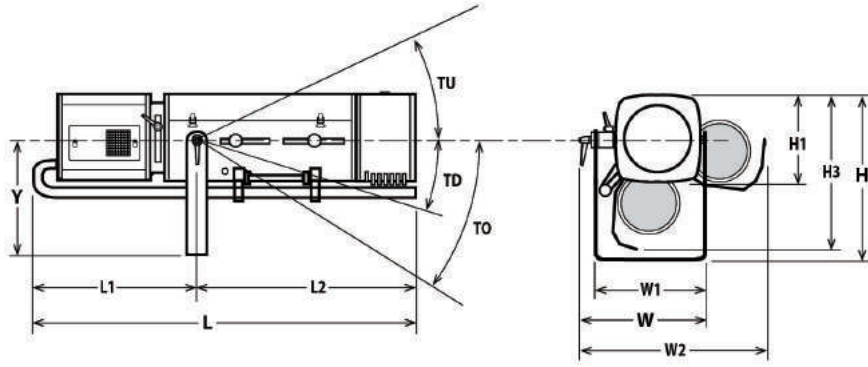
## リモート操作

- ・データプロトコル : USITT DMX512-A  
RDM / Art-Net / sACN

- ・データ入力コネクタ : 5 ピン XLR オス + RJ45
- ・データ出力コネクタ : 5 ピン XLR メス



## 寸法と重量



重量：37 kg

高さ	長さ	幅	アーム	チルト
H= 450 mm (17.7 in)	L= 1340 mm (52.8 in)	W= 410 mm (16.1 in)	Y= 325 mm (12.8 in)	TU= 45°
H1= 250 mm (9.8 in)	L1= 660 mm (26 in)	W1= 350 mm (13.8 in)		TD= 40°
H3= 460 mm (18.1 in)	L2= 680 mm (26.8 in)	W2= 570 mm (22.4 in)		

## 保証

- ・期間：2年
- 詳しくは本国ウェブサイトの「General Sales Condition」を参照

## 認証規格



## 仕様

- ・筐体：金属薄板 - アルミニウム
- ・色：ブラック
- ・冷却：静音ファン
- ・最高使用周囲温度(Ta)：40°C
- ・全放熱量：2,389 BTU / h
- ・防塵・防水保護等級：IP20

## 電源互換(自動検出式)

220/230 V - 50 Hz	220 V - 60 Hz
245 V - 50 Hz	100 V - 50 Hz
110/120 V - 60 Hz	100 V - 60 Hz
208 V - 60 Hz	

## 電源入力



- ・タイプ：Neutrik powerCON TRUE1 コネクター付電源コード(取り外し可)
- ・ケーブル：H07RNF 3G 1.5
- ・長さ：3 m (9.8 ft)
- ・電源コネクター：CEE 7/7 (2P+E NF/Schuko)

## 電力消費

電圧	周波数	出力
230 V	50 Hz	700 W

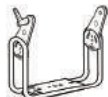
## パワーサプライ

- ・PSU：内蔵型PSU - フリッカーフリー(力率改善回路による)
- ・コントロール：Local / DMX

## 型番

<b>1169</b>	600W LED Followspot - 1169 Oz - Cool White - 7/14,5°
-------------	--

## オプション

<b>PCP1716A</b>	16A blue 2P+E 6h IEC60309 電源コネクター	
<b>FRO/1117PV</b>	強化アーム (微調整可能)	
<b>PG80</b>	Ø80mm カッターキット (G80+ GR120 + アダプター)	
<b>M210TM</b>	6色「プッシュ&プル式」カラーチェンジャー	

## アクセサリ

<b>CCU1</b>	フル・クロー징・アイリスカセット - 重量: 1.33 Kg 1台同梱	
<b>PF1011</b>	Ø210 mm 金属製カラーフィルターホルダー 6個同梱	
<b>SGUP</b>	共通Aサイズゴボホルダー(メタル、ガラス、フロストガラス用) 1台同梱	
<b>VDM100</b>	Ø97 mm フロストガラス(ホルダー付) 1台同梱	
<b>M210B</b>	6色「プーメラン式」カラーチェンジャー - 重量: 3.36 Kg 1台同梱	
<b>GT1000</b>	三脚型スタンド - SWL: 40 Kg - 高さ最大: 1550 mm - 重量: 9.27 Kg	
<b>GT4000</b>	三脚型スタンド (安全チェーン付) - SWL: 130 Kg - 高さ最大: 1030 mm - 重量: 7.91 Kg	
<b>GT4000S</b>	三脚型スタンド (安全チェーン無) - SWL: 130 Kg - 高さ最大: 1030 mm - 重量: 8.65 Kg	
<b>JPP</b>	一脚型スタンド (高所等設置用) - 重量: 3.6 Kg	
<b>T1000</b>	フォロースポット用スイベルヘッド付ダボ - 重量: 1.82 Kg	
<b>T4000</b>	Ø50 mm パイプ用吊込み金具 - SWL = 100 Kg - 重量: 4.88 Kg	
<b>CAV700A</b>	前面ダブルカセット (215 x 215 mm アクセサリ用) - 重量: 0.52 Kg	

<b>FCM100</b>	Ø97 mm 色調補正用CTOフィルタ (5500K → 3400K) ホルダー付	
<b>VD120</b>	120 x 120 mm フロストガラス	
<b>FRO/1017PD</b>	強化アーム (微調整可能) - 重量: 4.33 Kg	
<b>Kit G80</b>	Ø80 mm カッターセット (G80+ GR120+ 対応用キット) - 重量: 0.69 Kg	
<b>M210T</b>	6色「プッシュ&プル式」カラーチェンジャー - 重量: 3.67 Kg	
<b>M210TVCL</b>	「プッシュ・プル式」カラーチェンジャー (M210T) 用ライトシールド - 重量: 1.98 Kg	
<b>Kit TELRAD</b>	ピンスポット照準器「Telrad」ユニバーサルタイプ、高さ調節機能付 - 重量: 1.23 Kg	
<b>SDUP</b>	フォロースポット キューシートホルダー 共通マウンティングキット付	
<b>W/GT800</b>	GT800/1000 スタンド用ホイール3台セット - 重量: 2.33 Kg	