



- **タイプ** : 非対称型ウォッシュライト
- **光源** : 8色 LED 150W
- **光学システム** : リフレクタ型(非対称式)

ウォッシュライトの理想形モデル

ダリス水平ライトと同様、高品質なコントロール、カラーミキシング機能、光の伸び、静音稼働能力を備えるダリス 861は、ダリスシリーズに新しく誕生したウォッシュライト。8つのLED光源(6色+2種のホワイト)を24の非対称型リフレクターに組み込み、4列に収めました。鮮やかな色からパステルトーンまで多彩な色の表現が可能。伸びの良いビームかつ均一なカバー力で、サイドライトやダンス用の舞台上での低ゲージ照明、小スペースでの水平ライトとしての使用に理想的です。

特長

- **8色ミキシングLEDシステム** : 赤、緑、青、ロイヤルブルー、アンバー、シアン、ウォームホワイト(2200K)、クールホワイト(6500K)
- **広大な色域** : 8色の光源を16bitで制御することにより、限りなく無限に近い色を表現
- **驚きのパステルトーン** : ウォームホワイト、クールホワイトのLEDを加えることにより、彩度を調整。照度を落とさずに自然な色の表現が可能
- **自在に操作できる色温度** : 温かみのある2200Kから白昼色6500Kまであらゆる演出にマッチ
- **16bitコントロール** : すべての色温度で独立した正確なディミング
- **なめらかなディミングカーブ** : 低照度でも色の鮮やかさを保持
- **調節可能なレスポンス** : DMXで調節可能、まるでタングステンのような効果を生み出す
- **ストロボ機能** : スピード、間隔が調整可能
- **イージーコントロールモード** : プリセットは設定済み。照度と色温度の調整だけで、使用可能
- **ユニバーサルデータコントロール** : DMX、RDM、Art-Net、sACNプロトコルに対応
- **簡易セットアップ** : RDMプロトコル内蔵ディスプレイでローカルセットアップ(キーボード使用)、リモートセットアップが簡単に完了
- **角度センサー** : 灯体のチルト数値をリアルタイムにディスプレイに表示。複数灯体の角度を正確に調整可能
- **自然さを追求したディミング能力** : ディミングカーブをlinearまたはsquareから選択
- **チルト目盛り** : アームの角度再調整がすばやく完了

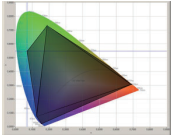
光学システム

- **特許取得済の光学システム** : 24の非対称特殊リフレクターであらゆる面を均質にカバー
- **高エネルギー効率** : 少ない電力消費で大きな出力
- **長寿命** : ランプ交換の必要がなく、メンテナンス回数を大幅に削減
- **コーティングガラス製保護付ウィンドウ** : 最高品質の光の透過を実現
- **高繊細なディミング** : 20%未満の値でもなめらかさを保持

製造

- **ヨーロッパで製造** : 製造全工程で厳密な品質管理
- **PSU** : フリッカーフリーの内蔵型電子PSUを採用しているためプラグ・アンド・プレイ感覚での設置が可能
- **イーサネット-DMXノードとしての能力** : デイジーチェーン方式の接続でRJ45コネクタを通してデータ入力、DMXでデータ出力
- **電源コネクタ** : Neutrik®powerCON TRUE1の入力・出力用コネクタを使用しデイジーチェーン方式の接続が可能。出力時にディレイを設けることで突入電流にも対応
- **ファンレスの冷却システム** : 対流式冷却で、雑音にシビアなシーンでも安心、省メンテナンス
- **温度調節システム** : オーバーヒートの恐れなく、最高のパフォーマンスを保証

光源



- ・タイプ : 8色 LED
- ・出力 : 138 W
- ・ルーメン数 : 10,239 lm
- ・寿命 : 40,000 時間 (LM70)

色	出力*	ルーメン*	色温度*	寿命*	CRI* (最低値)
Red (レッド)	9 W	694 lm		40 000 h	
Green (グリーン)	13 W	1 000 lm			
Blue (ブルー)	13 W	350 lm			
Royal blue (ロイヤルブルー)	13 W	1 923 lm			
Cyan (シアン)	12 W	448 lm			
Amber (アンバー)	13 W	592 lm			
Warm white (ウォームホワイト)	33 W	1 992 lm	2200K		80
Cool white (クールホワイト)	33 W	3 240 lm	6500K		70

(*)製造社によるデータ

光学システム

特長

- ・タイプ : 非対称型
- ・垂直角 : 90°

フィールドルーメン
7000 lm
発光効率
49 lm/W

リモート操作

- ・データプロトコル : USITT DMX512 - A
RDM / Art-Net / sACN

- ・データ入力コネクタ : 5 ピン XLR オス + RJ45
- ・データ出力コネクタ : 5 ピン XLR メス



DMXチャート :

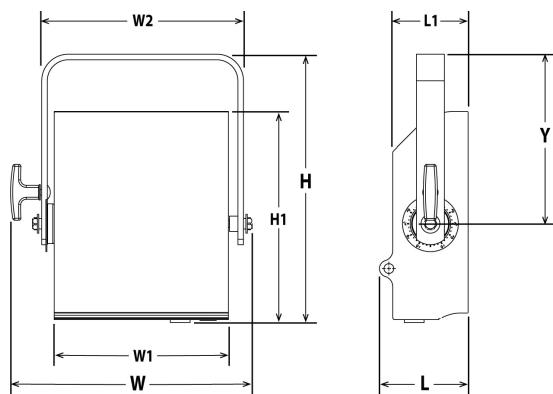
Mode 1 (22 channels)
Dimmer @16b
8 colours @16b
Strobe: duration + speed
Response time
Control mode

Mode 2 (13 channels)
Dimmer @8b
8 colours @8b
Strobe: duration + speed
Response time
Control mode

Mode 3 (8 channels)
Dimmer @16b
Colour presets
CCT
Strobe: duration + speed
Response time
Control mode

Mode 4 (7 channels)
Dimmer @8b
Colour presets
CCT
Strobe: duration + speed
Response time
Control mode

寸法・重量



重量：6.5 Kg

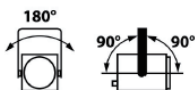
高さ	奥行き	幅	アーム	傾き
H= 385 mm (15.2 in) H1= 303 mm (11.9 in)	L= 127 mm (5 in) L1= 108 mm (4.3 in)	W= 346 mm (13.6 in) W1= 250 mm (9.8 in) W2= 289 mm (11.4 in)	Y= 243 mm (9.6 in)	TD= 90°

配送

- ・重量 : 8.2 Kg
- ・大きさ : 0.04 m³

設置

- ・照射面最短距離 : 0.2 m
- ・操作の向き



保証

- ・期間：2年
- 詳しくは本国ウェブサイトの「General Sales Condition」を参照

認証規格



仕様

- ・筐体 : アルミニウム薄板
- ・色 : ブラック
- ・冷却 : 対流式
- ・最高使用周囲温度 (Ta) : 40°C
- ・耐熱温度 (Tc) : 70°C
- ・全放熱量 : 481 BTU / h
- ・防じん・防水保護等級 : IP20

電源互換(自動検出式)

220 / 230 V	- 50 Hz	220 V	- 60 Hz
245 V	- 50 Hz	100 V	- 50 Hz
110 / 120 V	- 60 Hz	100 V	- 60 Hz
208 V	- 60 Hz		

電源入力



- ・タイプ：Neutrik power CON TRUE1

電力消費

電圧	周波数	電流	出力	力率
230 V	50 Hz	0.8 A	141 W	0,72
120 V	60 Hz	1.3 A	143 W	0,91
100 V	60 Hz	1.5 A	142 W	0,92

パワーサプライ


- ・PSU : 内蔵型PSU - フリッカーフリー (力率改善回路による)
- ・コントロール : Local / DMX
- ・電源最大接続供給数 : 230 V - 20台 / 120 V - 10台(Neutrik powerCON TRUE1使用)

型番

861 8 colours LED 150W Asymmetric washlight - 861 Dalis

DSEN287_861

アクセサリ

<p>CAL03</p>	<p>3 m 電源ケーブル (3G 1,5 HO7RNF) Neutrik PowerCon® True1 および CEE 7/7 (2P + T NF / SCHUKO) コネクター付属</p>	
<p>CAL05</p>	<p>Neutrik PowerCon® True1 / DMX (5 pins) 一体型ケーブル - 長さ : 1m</p>	
<p>872</p>	<p>Doughty社製"Twenty clamp" Ø48-51 mm/パイプ用 M10 スクリュー/ナット付きハンガー - SWL : 20Kg - TUV 認証済 - 重量 : 0.25 Kg</p>	
<p>876</p>	<p>40 x 10 mm ハンガー、28 mm M10 スクリュー付、Ø35 - 50 mm パイプ用 - SWL : 50 Kg - 重量 : 1.25 Kg</p>	
<p>880</p>	<p>40 x 10 mm ハンガー、28 mm M10 スクリュー付、Ø50 - 63 mm パイプ用 - SWL : 50 Kg - 重量 : 1.36 Kg</p>	
<p>CS2</p>	<p>安全ケーブル Ø3 mm、長さ : 600 mm、定格荷重 : 75 Kg</p>	