

CHARLES - 963CSX

960SX - LED 600W



- **タイプ:** プロファイルスポット
- **光源:** LED 600W
- **ズーム:** 29°-50°
- **色温度:** クールホワイト
- **仕様:** 110V 北米バージョン

Profile spot

LEDプロファイルという、斬新クラシック

LEDフォロースポットのOz、Aliceと同等の高テクノロジー・高出力・高クオリティを誇る、LEDプロファイルのCharles 960SXシリーズをお届けします。この600W LEDシリーズには3種類のズームがあり、6000Kの色温度と90以上の演色性を保持します。ディミングがスムーズなうえ、フリッカー・フリーのPSUを内蔵、静かなオペレーションを可能にしました。2.5 kW HID D'Artagnan(ダルタニアン)の80%の出力を誇ります。

特長

- **多機能ダブルゲート:** ゴボとアイリスの同時使用可能、ゴボとカッターのシャープなフォーカス可能
- **カッターゲート:** 8枚までカッター使用可能、簡単なメンテナンスの際には取り外し可能、持ち運びの際には内側に折り込み収納可能
- **カッター・ロック・システム:** 場面を選ばずカッターをロックすることが可能。ユーザーに優しい設計。(4枚まで)
- **共通ゴボホルダー:** Aサイズのガラスゴボとメタルゴボ使用可能
- **レンズチューブ・ロック:** 回転式レンズチューブのロック可能、勝手な動きを防ぎます
- **90° 回転レンズチューブ/ゲート/前側アクセサリホルダ:** 投影した映像の回転可能、ヨーク動作不要
- **内蔵ガラスフィルターホルダ:** 長持ちカラーガラス、ダイクロイックガラス、ゴボガラスが使用可能
- **XLR7 コネクタ:** ファン冷却前面カセット用(暗い色への使用推奨)
- **レスポンスタイムの調節可能:** レスポンスタイムが調節でき、タングステン使用時のようなレスポンスも再現可能-DMX制御
- **プロトコル:** DMX, RDM, Art-Net, sACN対応
- **簡単セットアップ:** 内蔵モニターか遠隔操作(RDM経由)で簡単セットアップ
- **DMX制御:** 8bitまたは16 bitでの照度調節およびストロボ機能
- **パラメータ:** ディスプレイの4ボタンでカーブと反応速度の調整可能、自動電源オフ機能付き
- **コントロール:** ローカル、DMX操作対応
- **ディミング操作:** square/linear から選択可能、自然なディミング追求
- **フォーカス目盛り:** 灯体側面の目盛りで素早く簡単にフォーカス可能
- **チルト目盛り:** 吊り込み用ヨークにチルト位置用の目盛りつき

光学システム

- **長寿命LED光源:** 超長寿命のためランプ交換不要、メンテナンス頻度を最小限に抑えられます
- **ゴボ:** くっきりと美しいゴボ投影
- **幅広いズーム範囲:** あらゆるビーム角でシャープなフォーカス、投影サイズ・フォーカスは灯体両側のノブで別々に調整可能
- **電動ディマー:** 低照度でもクリッピングやカットアウトなし、滑らかなライトカーブを描く調光能力が特長
- **色温度キープ:** 照度に関係なく、完璧な色温度をキープ

仕様

- **完全自社製造:** 製造全工程における厳密な品質管理を徹底
- **PSU:** 内蔵型PSU(フリッカー・フリー)採用
- **電源コネクタ:** Neutrik® powerCON TRUE1の入出力コネクタ使用。複数灯体デジチェーン接続
- **DMXノード機能(イーサネット):** デジチェーン接続でRJ45コネクタ通しデータ入力、DMXでデータ出力
- **冷却システム:** Tsスタジオやオペラハウスなど雑音に敏感な環境での使用に最も適した静音ファン採用
- **自動温度調節機能:** オーバーヒートの恐れなく、最高のパフォーマンス保証
- **機材本体:** 強固な金属薄板を採用、高耐用
- **可動パーツ:** 熱を帯びていても常に滑らかな動きを実現
- **持ち運び用ハンドル:** 高所操作や運搬に便利な安全構造
- **スペアパーツ、アクセサリ:** 同シリーズ(タングステン、ディスチャージ、LED)と共通している部品のため、ランニングコストの削減を実現
- **構造と部品:** クリーニング、メンテナンスがしやすい設計

Picture:963SX

DSEN355_963CSX - 01/08/2019

Robert Juliat reserves the right to change or alter any of the items detailed on this page, to increase or improve manufacturing techniques without prior notice.

Robert Juliat S.A.S., 32 rue de Beaumont, 60530 Fresnoy-en-Thelle - France
Telephone : +33 (0)3 44 26 51 89 - fax : +33 (0)3 44 26 90 79 - info@robertjuliat.fr
www.robertjuliat.com



ROBERT JULIAT

光源

- ランプタイプ: LED
- 出力 : 600 W

LED specifications	Power *	Lumen output*	Colour temperature*	Life*	CRI* (min)
LED 600W ()	600 W	32 500 lm	6000K	20 000 h	91

(*) manufacturer's data

光学

仕様

- タイプ :ズーム
- ビーム角:29° -50°
- 焦点距離:82 - 144 mm

カラーフィルター

- 形状 : 四角
- スタンダードサイズ: 254x254 mm

ゴボ

- サイズ: A
- 素材 : メタル
ガラス

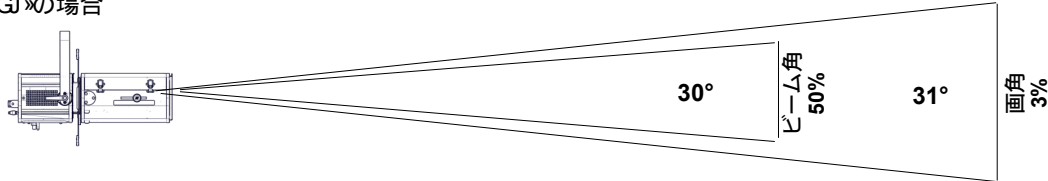


100 mm
*最大イメージサイズ

明るさ

LED 600W

• GJ の場合



ビーム照度
97 000 cd

フィールドルーメン
18 680 lm

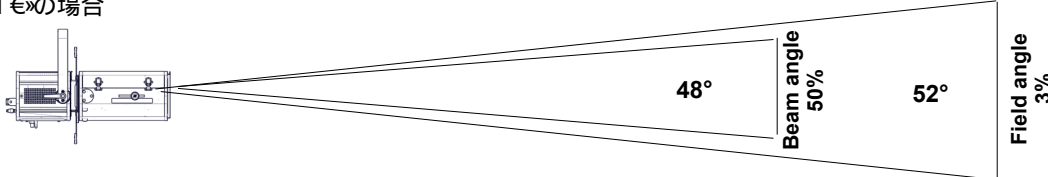
発光効率
29 lm/W

CCT
5 600 K

CRI
90

距離	5 m	10 m	15 m	20 m	25 m	30 m
直径	2.8 m	5.5 m	8.3 m	11.1 m	13.9 m	16.6 m
照度	3 900 lux	980 lux	440 lux	250 lux	160 lux	110 lux
距離	15 ft	35 ft	50 ft	65 ft	80 ft	100 ft
直径	8.3 ft	19.4 ft	27.7 ft	36.1 ft	44.4 ft	55.5 ft
照度	440 fc	80 fc	39 fc	23 fc	16 fc	10 fc

• í の場合



ビーム照度
39 900 cd

フィールドルーメン
21 050 lm

発光効率
33 lm/W

CCT
5 580 K

距離	5 m	10 m	15 m	20 m	25 m	30 m
直径	4.9 m	9.8 m	14.6 m	19.5 m	24.4 m	29.3 m
照度	1 600 lux	400 lux	180 lux	100 lux	65 lux	45 lux
距離	15 ft	35 ft	50 ft	65 ft	80 ft	100 ft
直径	14.6 ft	34.1 ft	48.8 ft	63.4 ft	78 ft	97.5 ft
照度	180 fc	33 fc	16 fc	10 fc	7 fc	4 fc

リモート操作

- データプロトコル: USITT DMX512-A
RDM / Art-Net / sACN

- データ入力コネクタ: 5ピン XLR オス + RJ45
- データ出力コネクタ: 5ピン XLR メス



• ÖT Ý チャート:

Mode 1 (1 channels)

Dimmer

Mode 2 (2 channels)

Dimmer
Dimmer fine

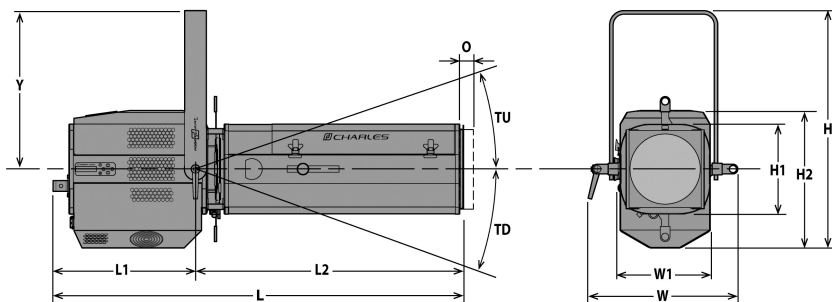
Mode 3 (5 channels)

Dimmer
Strobe duration
Strobe speed
Response time
Control mode

Mode 4 (6 channels)

Dimmer
Master dimmer
Strobe duration
Strobe speed
Response time
Control mode

寸法と重量



Weight: 30.5 kg (67.1 lbs)

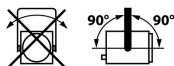
高さ	長さ	幅	アーム	チルト	オプション
H= 659 mm (25.9 in)	L= 780 mm (30.7 in)	W= 368 mm (14.5 in)	Y= 440 mm (17.3 in)	TU= 68°	O= 25 mm (1 in)
H1= 250 mm (9.8 in)	L1= 395 mm (15.6 in)	W1= 250 mm (9.8 in)		TD= 90°	
H2= 381 mm (15 in)	L2= 385 mm (15.2 in)				

輸送

- 重量: kg (0 lbs)
- 体積: 0.3 m³ (10.59 ft³)

設置

- 照射対象までの最小距離: 0.2 m (0.7 ft)
- 操作ポジション:



保証

- 期間: 2年間
詳しくは本社ウェブサイトの「General Sales Condition」参照

認証規格



防音

- ノイズレベル: < 38,2dB(A)

仕様

- 筐体: 金属薄板 - アルミニウム
- 色: 黒
- 冷却: 静音ファン
- 最高使用周囲温度 (Ta): 40° C (104° F)
- 最高表面温度 (Tc): 65° C (149° F)
- 全放熱量: 2 184 BTU/h
- 保護等級: 20

電源互換(自動検出式)

- 220/230 V - 50 Hz
- 220/230 V - 60 Hz
- 245 V - 50 Hz
- 100 V - 50 Hz
- 110/120 V - 60 Hz
- 100 V - 60 Hz
- 208 V - 60 Hz

電源入力



- タイプ: Neutrik powerCON TRUE1コネクタ付電源コード (取り外し可)
- ケーブル: 14 AWG SJ type (UL/CSA)
- 長さ: 1,5 m (4,9 ft)
- 電源コネクタ: コネクタなし

電力消費

電圧	周波数	電流	出力	力率
230 V	50 Hz	2.8 A	640 W	0,99
120 V	60 Hz	5.5 A	649 W	0,99
100 V	60 Hz	6.7 A	655 W	0,99

パワーサプライ

- PSU: 内蔵型 - 電子PSU - フリッカー・フリー-PFC
- コントロール: Local / DMX
- 安全機構: -
- 電源最大接続供給数: Neutrik powerCON TRUE1使用の場合 - 5台 (230 V) / 2台 (120 V)

型番

963CSX

LED 600W プロファイルスポット - 963CSX Charles - クールホワイト - 29/50° - 北米仕様

オプション

アクセサリ

D8	SXシリーズ用カッター 4 枚同梱	
SGUX	共通 A サイズゴボホルダー (メタルゴボ、ガラスゴボ、フロストガラス用) 1 枚同梱	
IWSX755	差し込み式アイリス、ホルダー付 - 重量: 0,26 Kg	
G1000C	254x254mm セーフティグリッド	
RPF960C	フロントエクステンションカセット 254x254mm (10") アクセサリ XLR7ファン (960SXでは暗い色への使用推奨) - 重量: 1,7 Kg	
VD120	120x120mm フロストガラス	
FCD700	角度付きアーム - 重量: 1,62 Kg	
876	40x10mmハンガー、28mm M10スクリュー付き、Ø35-50mmパイプ用 - SWL: 50Kg - 重量: 1,25 Kg	
880	40x10mmハンガー、M10スクリュー付き、Ø50-63mmパイプ用 - SWL: 50Kg - 重量: 1,36 Kg	
CS2	安全ケーブル Ø3 mm 長さ : 600mm - SWL: 75 Kg	